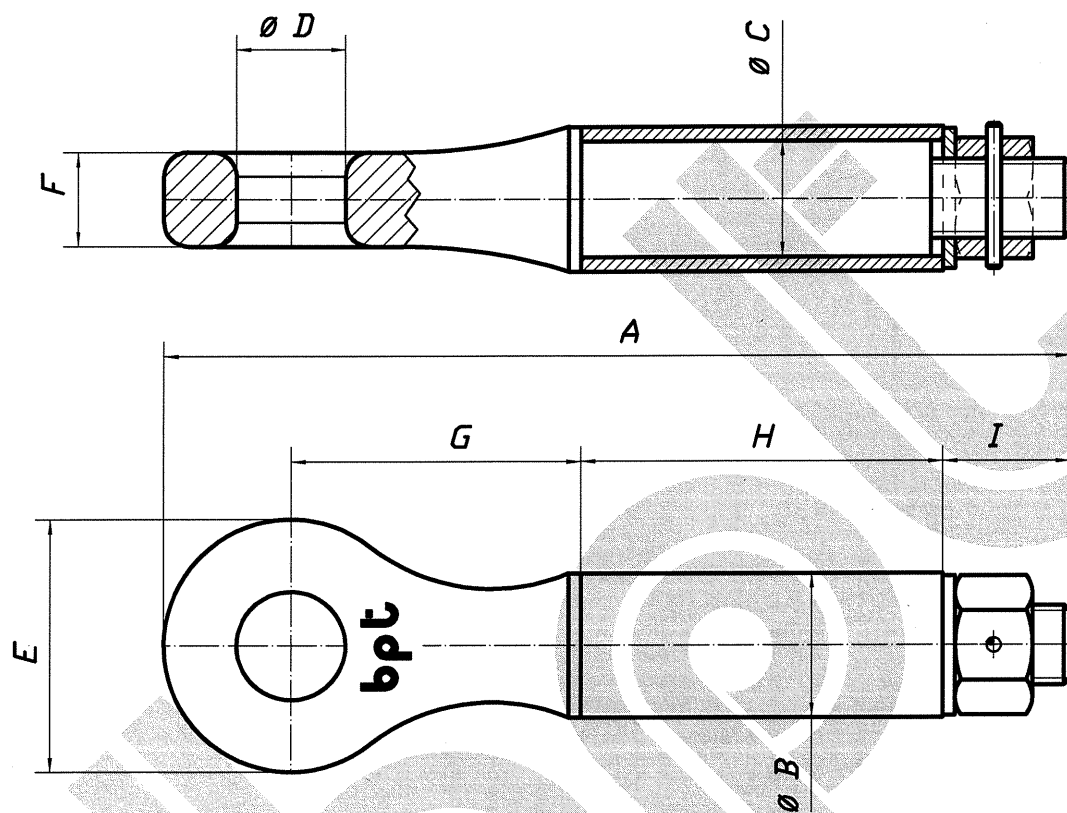


# bpt



COD.	N° APPROVAZIONE	CARICO DINAMICO AMMESSO	A	$\phi B$	$\phi C$	$\phi D$	E	F	G	H	I
<b>30043</b>			275	42	30	32	80	28	87	118	30
<b>30044</b>	DGM RA-701E96	Kg. 900	343	48	38	45	95	35	120	135	40.5
<b>30046</b>	DGM RA-702F96	Kg. 1500	345	57	45	45	95	35	120	135	42.5
<b>30047</b>	DGM-RA 414E85	Kg. 2050	370	60	48	45	105	38	120	150	47.5

WIR FERTIGEN GESENKSCHMIEDETEILE  
 DROP FORGING OUR BUSINESS  
 NOUS ESTAMPONS TOUS LES ACIERS  
 NOI STAMPIAMO L'ACCIAIO